

■主な特徴

- 米国ケーブルラボ DTI仕様準拠
- キャリアクラスの高信頼性
- 1RUシャーシの柔軟な構成
- ルート又はスレーブいずれのDTIサーバーとしても使用可能
- 最大12までのDTIクライアント接続が可能
- SNMP管理可能
- 自動でクライアントヘルスマonitoringと設定を実施
- NTPサーバーオプション
- 将来拡張及び標準準拠の為にGPSオプションを備える
- 冗長構成オプション
- AC又はDC電源オプション
- ソフトウェアアップグレード可能

■はじめに

TimeCreator™ 1000 DTI サーバは通信ネットワーク用途としてこれまでになく正確な時間と周波数の同期を提供するように設計されていて、機能性・経済性・拡張性・キャリアクラスの信頼性を柔軟にバランス良く実現できます。

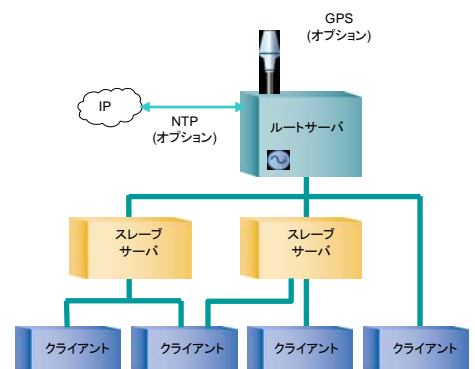
TimeCreator 1000 は、唯一米国ケーブルラボに準拠した DOCSIS Timing Interface (DTI)サーバーで、オプションとしてクロックカード及び電源カードの二重化、GPS/NTP オプションを備えた、M-CMTS・DOCSIS 3.0 サービスにおける基幹構成部です。

■主な特徴

TimeCreator 1000 の DOCSIS Timing Interface サーバの統合された機能により、M-CMTS コア・エッジ QAM・アップストリームがナノ秒単位まで同期され、従来の CMTS で使われていた周波数及びタイムスタンプについての DOCSIS 要求条件を満たします。

TimeCreator 1000 を M-CMTS 構成で使うと、ケーブルモデムはエッジ QAM から同期信号を受信して他のケーブルモデムと同期を取り、そのことでアップストリームのバースト受信回路に上り信号を正しく送信することが出来ます。

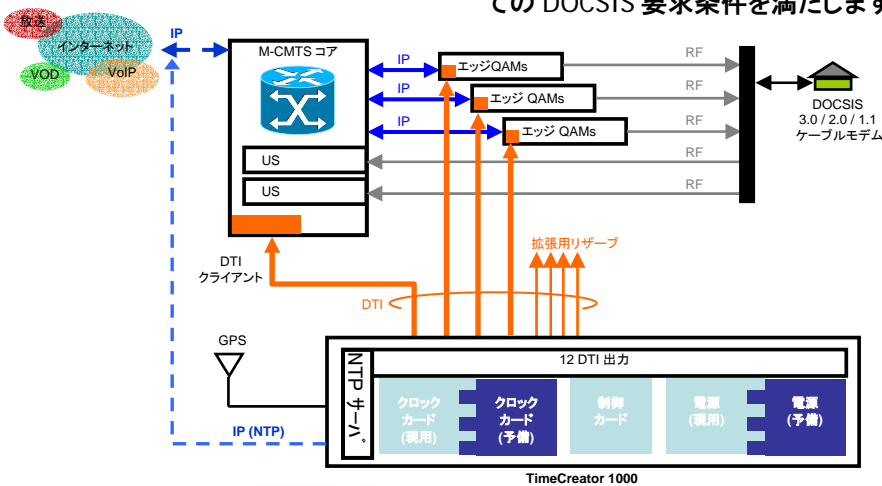
さらに、M-CMTS コアはエッジ QAM に同期を取り、ビデオ用の MPEG タイムスタンプをスケジュール補正して挿入することも可能です。



TimeCreator 1000 は、ネットワークの同期品質をサーバ側だけでなくクライアント出力側でも管理します。TimeCreator 1000 は、継続して各クライアントの稼働状態をモニターし同時に自動的に較正を行い、立ち上がり時にタイミンググループを検出します。

TimeCreator 1000 は、さまざまな構成を組み合わせることが可能です。キャリアクラスのシステムで音声や他のクリティカルなアプリケーションをサポートする場合には、TimeCreator 1000 に冗長電源と冗長クロックカードを組み込んでヒットレススイッチングを実現できます。

TimeCreator 1000 は、GPS をサポートしているので、サイト間あるいは他のキャリアと相互接続したり、企業向けサービス、位置管理・時刻提供サービスなどのために Stratum 1 追従性を要求される場合でも対応可能です。又、NTP サーバオプションもサポートしています。



Time Creator 1000



Time Creator 1000 背面パネル

■ 主な仕様

DTI サーバ機能	
10+2 DTIポート	
冗長クロックカード(オプション)	
ヒットレススイッチング(冗長構成の場合)	
GPSによるStratum 1追従性とグローバルタイムスタンプを実現(オプション)	
24時間ホールドオーバー(GPS使用時)	
ルート・スレーブいずれのDTIサーバとしても使用可能	
ポート毎のパフォーマンスモニタリング	
ポート毎の遅延及びパスの較正	
入力	
GPS (2-way タイミングアンテナ)	
2 x Dual モード DTI クライアントポート：スレーブサーバモード用	
出力	
10 x DTI クライアントポート	
2 x Dual モードDTIクライアントポート	
10.24 MHz マスター周波数	
10 KHz フレームクロック	
NTP サーバイーサネットポート	
コントロール機能	
SNMP v2c & v3	
ローカル及びリモートコントロール	
ローカルコントロール用コンソールポート	
Telnet及びSSHをサポート	
FirmwareはSFTP経由でアップグレード可能	
状態・アラーム用のLED表示	
イベントログの記録	
Radius 及び TACACS+	
環境仕様	
動作環境	
温度	0°C~50°C
湿度	10%~90%(相対湿度・結露無し)
保管環境	
温度	-25°C~70°C
湿度	5%~90%(相対湿度・結露無し)
消費電力	
AC 電源モジュール	100-240V AC, 50/60Hz
DC 電源モジュール	-48V DC
冗長電源(オプション)	
物理的仕様	
高さ×幅×奥行き	1RU(H) x 48cm(W) x 51cm(D)
重量	4.6kg
安全基準	
UL/CSA 60950-1	
EN60950-1, IEC60950-1	
CE Mark	
NRTL	
EMC	
FCC Part 15, ICES-003 Class B	
EN300-386 v1.3.3	
CE Mark	
RoHS	
CE Mark	



このドキュメントに記載する情報は予告なしに変更することがあります。製品に関する詳細は、info@itochu-cable.co.jp または製品担当者に問い合わせください。

Symmetricom 及び Symmetricom ロゴは Symmetricom, Inc.の商標登録です。



伊藤忠ケーブルシステム株式会社

〒141-0022 東京都品川区東五反田 1-2-33 白雉子ビル 3階 TEL: 03-6277-1821 FAX: 03-6277-1850

info@itochu-cable.co.jp <http://www.itochu-cable.co.jp>

※ 本仕様書の文章、画像の無断転載を禁じます